



UNIVERSIDAD
DE MÁLAGA

PRUEBAS SELECTIVAS PARA EL INGRESO EN LA CATEGORÍA PROFESIONAL DE TÉCNICO/A AUXILIAR DE ALMACÉN

(Resolución de 26 de abril 2023)
(BOE nº 109, de 8 de mayo)

FASE DE OPOSICIÓN
SEGUNDO EJERCICIO

Málaga, 28 de noviembre de 2023

SEGUNDO EJERCICIO DE LA FASE DE OPOSICIÓN DE LAS PRUEBAS SELECTIVAS PARA LA PROVISIÓN, POR EL SISTEMA GENERAL DE ACCESO LIBRE, DE PLAZAS DE PERSONAL LABORAL DE LA UNIVERSIDAD DE MÁLAGA, EN LA CATEGORÍA PROFESIONAL DE TÉCNICO/A AUXILIAR DE ALMACÉN (OPL4ALMA), CONVOCADAS POR RESOLUCIÓN DE 26 DE ABRIL DE 2023.

El siguiente supuesto está compuesto por cuatro apartados evaluables, relacionados con las materias que conforman el temario especificado en el Anexo III de la convocatoria. El criterio de valoración de los distintos apartados es el siguiente:

APARTADO A: 10 puntos.

APARTADO B: 7,5 puntos.

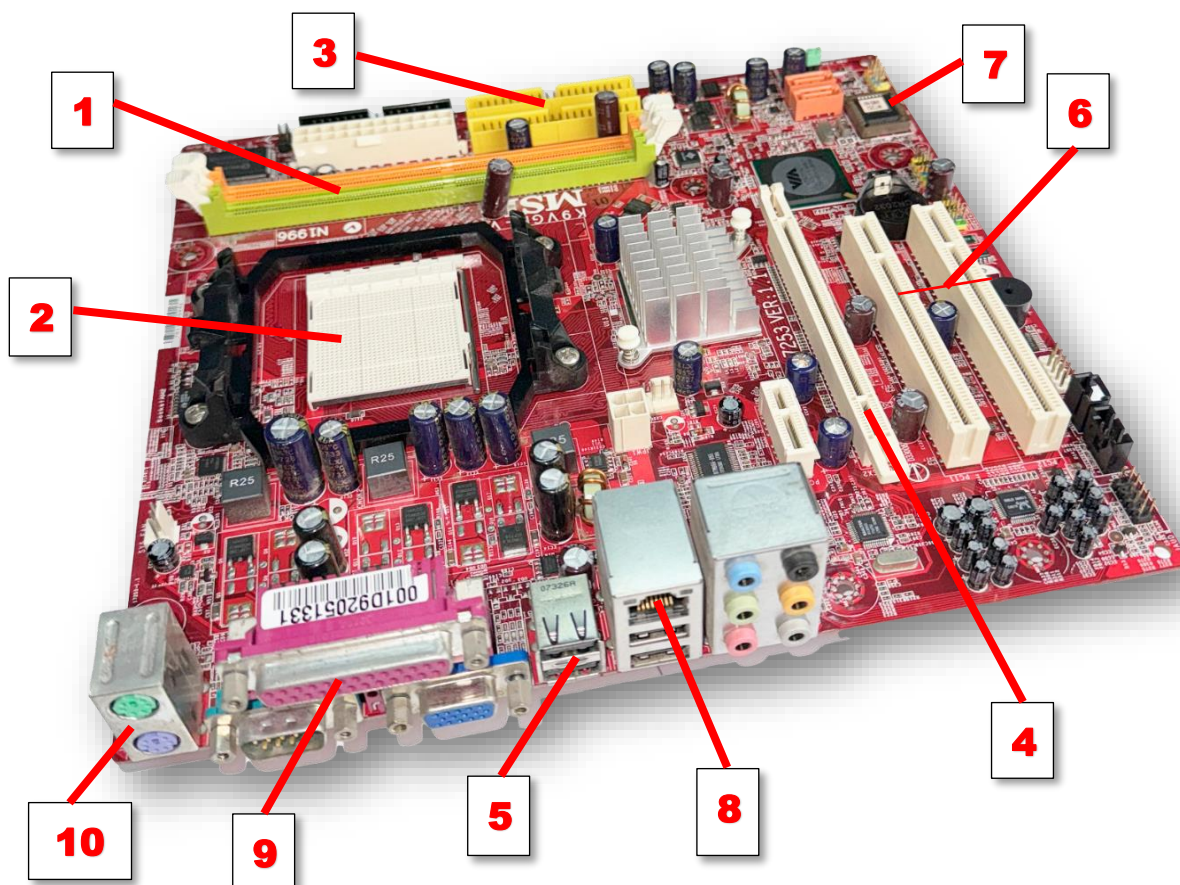
APARTADO C: 10 puntos.

APARTADO D: 7,5 puntos.

En el Almacén de la Universidad de Málaga se han recibido dos peticiones, la primera de ellas proviene del Vicerrectorado de Planificación Estratégica y Desarrollo Estatutario y la segunda del Vicerrectorado de Cultura.

APARTADO A

El Vicerrectorado de Planificación Estratégica y Desarrollo Estatutario solicita, debido a la incorporación de tres personas para afrontar una mayor carga de trabajo, la dotación de equipos informáticos para que puedan asumir la misma, por lo que se deberán montar tres equipos de sobremesa. Indique en los espacios habilitados para ello de la hoja de respuestas, **subapartados 1 a 10**, según la numeración que se muestra en la imagen, el nombre de los diferentes elementos o componentes de la placa base que se montará en las unidades de sobremesa:





Además de las unidades de sobremesa, con todo el hardware interno y el software necesario instalados, indique qué otros elementos externos, como mínimo, será necesario proporcionar al Vicerrectorado de Planificación Estratégica y Desarrollo Estatutario para el normal y correcto funcionamiento de los equipos. Utilice para ello los **subapartados 11 a 15** de la hoja de respuestas.

APARTADO B

Para la realización de diferentes trabajos que se realizan en el Almacén, se dispone de diferentes herramientas. Indique en los espacios habilitados para ello en la hoja de respuestas, **subapartados 1 a 10**, el nombre de los diferentes útiles y herramientas que se muestran a continuación, según la numeración que se indica:



.1



.2



.3



.4



.5



.6



.7



.8



.9



.10

Indique en los espacios habilitados para ello en la hoja de respuestas, qué herramienta manual o útil emplearía para realizar la función o tarea indicada a continuación:

- Para sujetar piezas que van a ser mecanizadas o pegadas entre si utilizaremos:
Subapartado 11.
- Para retirar las partes más gruesas o bastas de la madera utilizaremos:
Subapartado 12.
- Para retirar de manera precisa y rápida restos de soldadura de estaño utilizaremos:
Subapartado 13.
- Para determinar la horizontalidad o verticalidad de uno o varios elementos utilizaremos:
Subapartado 14.
- Para realizar pequeños orificios sin causar fisuras en la madera utilizaremos:
Subapartado 15.

APARTADO C

Por parte del Vicerrectorado de Cultura y con motivo de la celebración de un acto conmemorativo de la Universidad de Málaga, en el que se van a realizar varios bailes regionales por diferentes asociaciones culturales, se solicita la disposición de un escenario de 40 metros cuadrados y una altura de 105 cm con respecto a la cota 0. El escenario se instalará en una superficie igual a la que se indica en la “figura i”. Para ello se van a utilizar unas tarimas con unas medidas de superficie de 2 x 1 metro y altura regulable de entre un mínimo de 10 cm y un máximo 200 cm, similar a la “figura ii”. Para la carga y descarga de las plataformas en el vehículo de transporte y su posterior distribución, se va a utilizar una carretilla elevadora.

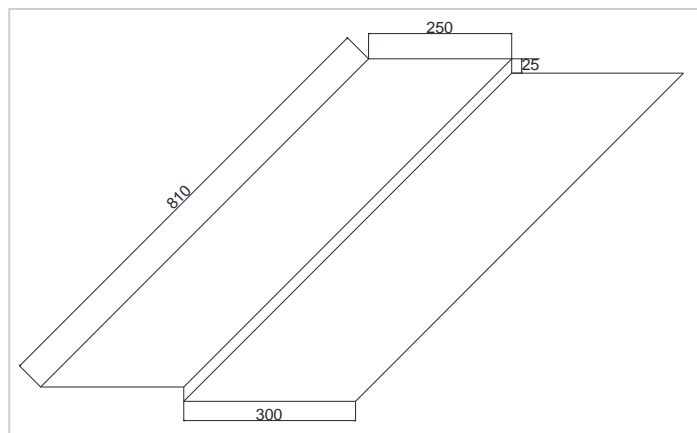


Figura i



Figura ii

Indique en los espacios habilitados para ello en la hoja de respuestas, **subapartados 1 a 10**, la denominación de las diferentes partes de la carretilla, según la numeración que se indica:



Tanto durante la carga como durante la descarga, en las instalaciones existen diferentes pictogramas que indican los diferentes riesgos, indique en los espacios habilitados para ello en la hoja de respuestas, **subapartados 11 a 15**, a qué corresponde cada uno de ellos:



APARTADO D

Una vez se ha descargado el escenario en el emplazamiento indicado por el Vicerrectorado de Cultura, conteste a las siguientes cuestiones en los espacios habilitados para ello en la hoja de respuestas:

- Teniendo en cuenta los metros cuadrados de escenario que nos solicitan desde el Vicerrectorado de Cultura, ¿cuántos tableros deberemos utilizar?:
subapartado 1.
- Teniendo en cuenta la altura indicada por el Vicerrectorado de Cultura, ¿cuántos centímetros se extenderán sobre el mínimo las patas del escenario en su parte más alta?:
subapartado 2.
- ¿Y en el caso de la parte más baja?:
subapartado 3.
- Indique dos equipos de protección individual, en función de los riesgos que se pudiesen producir al realizar este trabajo:
subapartados 4 y 5.
- Con la información transmitida por parte del Vicerrectorado de Cultura sobre el evento, ¿qué otros elementos serían necesarios para la correcta instalación del escenario?:
subapartados 6, 7 y 8.
- ¿Qué herramientas manuales utilizaría para el montaje y desmontaje del escenario?:
subapartados 9, 10, 11, 12 y 13.